

主要規格

- ▼適用連接錶徑
4" ,6"
- ▼鏡面
安全玻璃
- ▼壓力接續部
材質: 不鏽鋼 316
焊接 / O 環密封
螺紋尺寸: 1/4" ,3/8" ,1/2"
螺紋規格: BSPT, NPT, PF
- ▼壓力範圍
表壓▼
0...400 to 10000mmH₂O
負壓▼
-1...0bar / -76...0cmHg
聯成壓▼
-1...0 to 10000mmH₂O
- ▼適用流體
與不鏽鋼 316 兼容的液體及氣體
- ▼環境溫度
-20°C to +60°C
- ▼流體溫度
+100°C
- ▼填充流體
(限 2500mmH₂O 以上)
絕緣油
- ▼溫度影響
以 20°C 為標準, ±8 °C 最大誤差±0.5% F.S
- ▼防護等級
IP54 (標準) / IP65 (選項)
- ▼防爆等級
Exib II CT6

其他規格

- ▼上蓋材質
不鏽鋼
- ▼上蓋固定方式
內卡旋蓋式
可透過旋鈕調整接點位置
- ▼外殼
不鏽鋼 304
- ▼接線型式
內藏式接線盒型
- ▼接點型式
SPST (常閉 / 常開)
- ▼接點功能
單接上限 (1a) / 單接下限 (1b)
/ 雙接上下限 (1a1b) /
雙接上下限 (1b1a) /
雙接上上限 (2a) /
雙接下下限 (2b)
詳細請參考單 / 雙接點接線方式
- ▼接點數量
SPSTx1 / SPSTx2 / SPSTx4
- ▼接點材質
>110V (80%銀、20%鎳、10µm
黃金電鍍)
≤36V 黃金
- ▼指針
鋁烤黑漆
- ▼面板
紅黑刻劃
壓力單位刻劃、刻度、顏色等可
依需求訂製
- ▼感測元件
膜片
材質: 不鏽鋼 316
- ▼保護設計 (選項)
加裝防爆孔 (限 4")
- ▼機芯
不鏽鋼
- ▼壓力錶精度
±2.5%F.S. (標準)
±1.6%F.S. (選項)
±1.0%F.S. (選項)
- ▼設定點精度
±4.0%F.S.
- ▼最大工作電壓
380VAC / 220VDC
- ▼最大電流
1A
- ▼接點功率
30VA
- ▼工作壓力
穩壓 3/4* 全刻劃
波動 3/4* 全刻劃
脈衝 1*全刻劃

防爆感應式接點壓力錶

(微壓膜片型)

型號: ECI-LP

簡介

ECI-LP 接點壓力錶採用膜片作為量測元件，可根據量測介質選用不同膜片，適用具黏稠性的介質微壓量測，並透過儀表指標的觸點與設定指針的觸點相接通(斷開)控制系統中電路的開關，以達自動控制和報警功能。

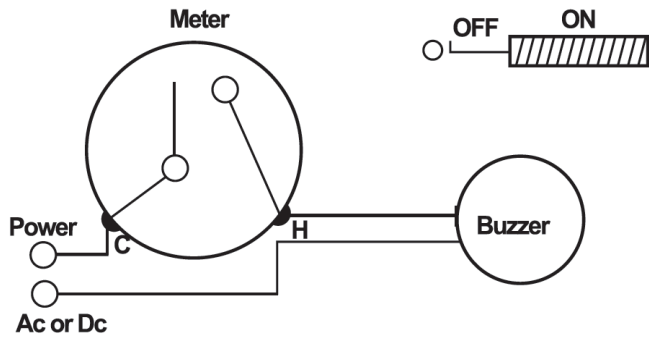


因應客製化形式多變，照片僅供參考，實際外型請與業務確認。
(本型錄文句規格若有更動，以最新版本為準)

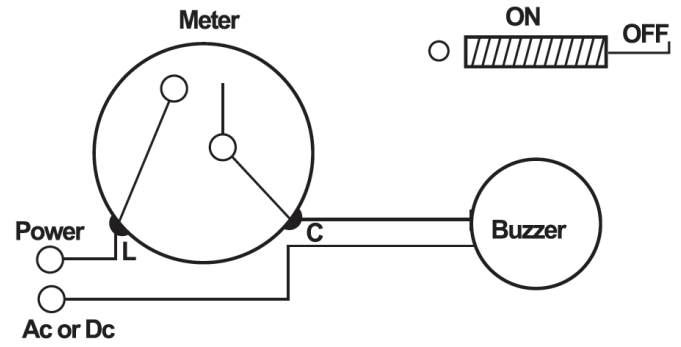
特色

- 提供 OEM 服務
- 防爆感應式接點開關採 SPST 型式，可安裝於 4" / 6" 壓力表上
- 採非接觸－感應式接點，符合防爆標準
防爆等級 Exib II CT6
- 專為微壓量測設計
- 可填充流體，防護等級 IP65

接點接線方式



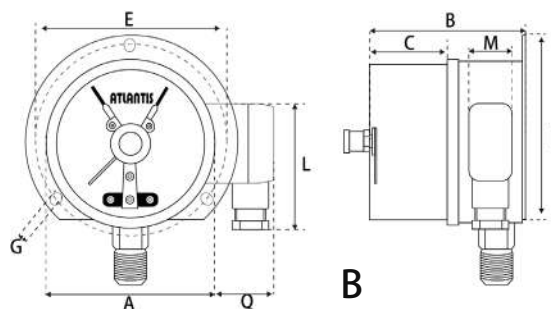
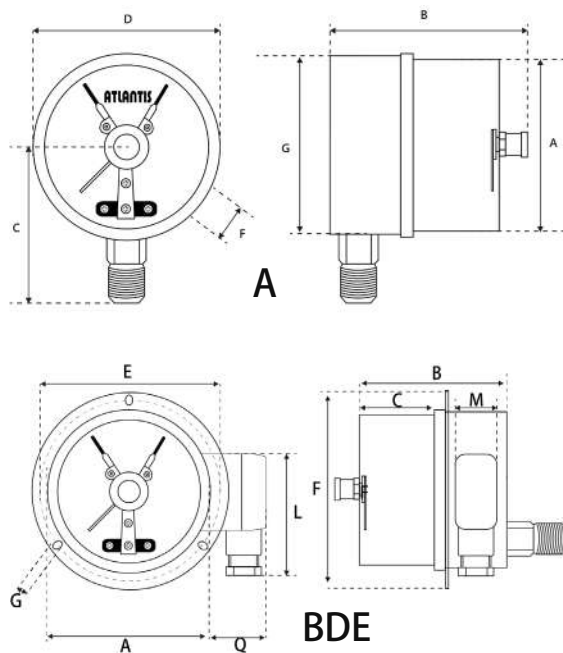
單接上限 (1a)



單接下限 (1b)

雙接點		
	<p>壓力指示針到達左邊設定針 (綠針) 時, 第1接點斷開 (迴路斷); 壓力指示針到達右邊設定針 (紅針) 時, 第2接點導通 (迴路通) (NC + NO) < 正壓: 左→右 > 開關模式: SPST X 2</p>	<p>1a1b</p>
	<p>壓力指示針到達左邊設定針 (紅針) 時, 第1接點導通 (迴路通); 壓力指示針到達右邊設定針 (綠針) 時, 第2接點斷開 (迴路斷) (NO + NC) < 正壓: 左→右 > 開關模式: SPST X 2</p>	<p>1b1a</p>
	<p>壓力指示針到達左邊設定針 (黃針) 時, 第1接點導通 (迴路通); 壓力指示針到達右邊設定針 (紅針) 時, 第2接點導通 (迴路通) (NO - 常開 x 2) < 正壓: 左→右 > 開關模式: SPST X 2</p>	<p>2a</p>
	<p>壓力指示針到達左邊設定針 (綠針) 時, 第1接點斷開 (迴路斷) 壓力指示針到達右邊設定針 (黃針) 時, 第2接點斷開 (迴路斷) (NC - 常閉 x 2) < 正壓: 左→右 > 開關模式: SPST X 2</p>	<p>2b</p>

安裝型式



型式錶徑對應表

安裝型式	4"	6"
A	●	●
B	●	
BDE	●	●

如何選型

防爆感應式接點壓力錶 (微壓膜片型) ECI-LP									
標準	選型規格	Code	項目	Code	項目	Code	項目	Code	項目
04	連接面徑	04	4"	06	6"	-	-	-	-
1a1b	接點功能	1a	單接上限	1b	單接下限	1a1b	雙接上下限	1b1a	雙接上下限
		2a	雙接上上限	2b	雙接下下限	-	-	-	-
2	接點數量	1	SPSTx1	2	SPSTx2	4	SPSTx4	-	-
316	接續部材質	316	不鏽鋼 316	0	其他請指定	-	-	-	-
316	膜片材質	316	不鏽鋼 316	0	其他請指定	-	-	-	-
2	螺紋尺寸	2	1/4"	3	3/8"	4	1/2"	0	其他請指定
N	螺紋規格	P	BSPT	N	NPT	F	PF	O	其他請指定
自訂	壓力範圍	表壓▼ 0...400 to 10000mmH ₂ O 負壓▼ -1...0bar / -76...0cmHg 聯成壓▼ -1...0 to 10000mmH ₂ O 可訂製壓力單位 (inHg, mmHg, cmHg, etc...)，單 / 雙刻劃							
C	精度	A	±1%	B	±1.6%	C	±2.5%	-	-
/D	其他需求	/A	第三方公證報告			/B	檢驗報告		
		/C	吊牌			/D	訂製面板 (刻度、顏色、單位等)		
		/E	加裝隔膜			/F	填充絕緣油 (限壓力範圍 2500mmH ₂ O 以上)		
		/G	膜片 PTFE 塗佈			/H	內部擋針 (過壓保護)		
		/I	最大電壓 AC 380 V			/J	Epoxy 塗佈		
		/K	加裝防爆孔			/L	外殼不鏽鋼 316		
		/M	接點材質: 鉑鈷合金			/N	接點材質: 純銀 999		

選型範例: ECI-LP - 04 - 1a1b - 2 - 316 - 316 - 2 - N - (0...10bar) - C + /D